

涂料粘度测定法

Determination of viscosity of coatings

代替 GB 1723—79

1 主题内容与适用范围

本标准规定了使用涂-1、涂-4 粘度计及落球粘度计测定涂料粘度的方法。

本标准使用的涂-1 粘度计适用于测定流出时间不低于 20 s 的涂料产品；涂-4 粘度计适用于测定流出时间在 150 s 以下的涂料；落球粘度计适用于测定粘度较高的透明的涂料产品。

本标准也适用于测定粘度类似的涂料半成品和其他相关产品。

2 引用标准

GB 265 石油产品运动粘度测定法和动力粘度计算法

GB 308 滚动轴承 钢球

GB 3186 涂料产品的取样

3 原理

3.1 涂-1、涂-4 粘度计测定的粘度是条件粘度。即为一定量的试样，在一定的温度下从规定直径的孔所流出的时间，以秒(s)表示。用下列公式可将试样的流出时间秒(s)换算成运动粘度值厘斯(mm^2/s)：

涂-1 粘度计： $t=0.053 \nu+1.0$

涂-4 粘度计： $t<23 \text{ s}$ 时， $t=0.154 \nu+11$

$23 \text{ s} \leq t < 150 \text{ s}$ 时， $t=0.223 \nu+6.0$

式中： t ——流出时间，s；

ν ——运动粘度， mm^2/s 。

3.2 落球粘度计测定的粘度是条件粘度。即为在一定的温度下，一定规格的钢球垂直下落通过盛有试样的玻璃管上、下两刻度线所需的时间，以秒(s)表示。

4 仪器和设备

4.1 温度计：温度范围 0~50 $^{\circ}\text{C}$ ，分度为 0.1 $^{\circ}\text{C}$ 、0.5 $^{\circ}\text{C}$ 。

4.2 秒表：分度为 0.2 s。

4.3 水平仪。

4.4 永久磁铁。

4.5 承受杯：50 mL 量杯、150 mL 搪瓷杯。

4.6 粘度计：

4.6.1 涂-1、涂-4 粘度计：

4.6.1.1 规格和尺寸：涂-1、涂-4 粘度计如图 1 和图 2 所示。

4.6.1.1.1 涂-1 粘度计的上部为圆柱形，下部为圆锥形的金属容器。内壁粗糙度为 $R_a 0.4$ 。内壁上有一

刻线,圆锥底部有漏嘴。容器的盖上有两个孔,一孔为插塞棒用,另一孔为插温度计用,容器固定在一个圆形水浴内,粘度计置于带有两个调节水平螺钉的台架上。其基本尺寸是圆柱体内径为 $51^{+0.1}_0$ mm,由圆柱形底线到刻线高度为 $46^{+0.2}_0$ mm,粘度计锥体内部的角度为 $101^\circ \pm 31'$ 。漏嘴长 14 ± 0.02 mm,漏嘴内径 $5.6^{+0.02}_0$ mm。

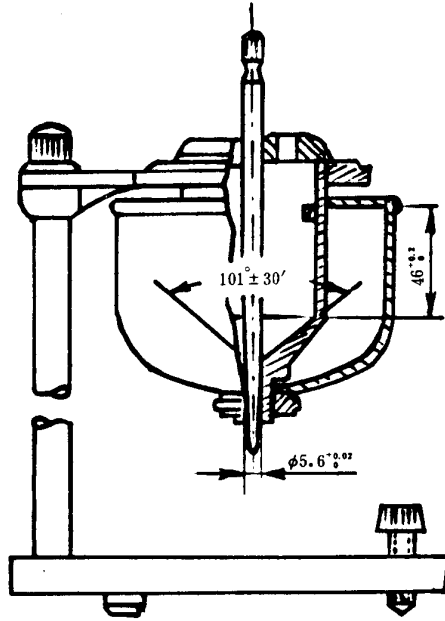


图 1 涂-1 粘度计

4.6.1.1.2 涂-4 粘度计的上部为圆柱形,下部为圆锥形的金属容器。内壁粗糙度为 $R_a 0.4$ 。锥形底部有漏嘴。在容器上部有一圈凹槽,作为多余试样溢用。粘度计置于带有两个调节水平螺钉的台架上。其材质有塑料与金属两种,但以金属材质的粘度计为准。其基本尺寸是粘度计容量为 100^{+1}_0 mL,漏嘴是用不锈钢制成的,其漏嘴长 4 ± 0.02 mm,嘴孔内径 $4^{+0.02}_0$ mm。粘度计总高度为 72.5 mm,锥体内部的角度为 $81^\circ \pm 15'$,圆柱体内径 $49.5^{+0.2}_0$ mm。

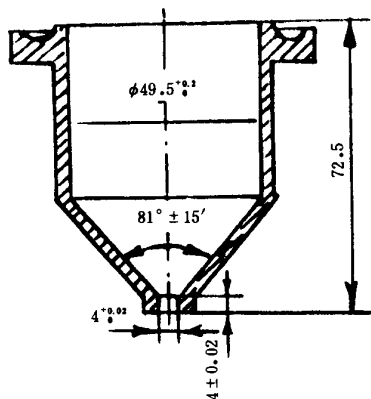


图 2 涂-4 粘度计

4.6.1.2 校正:

校正涂-1、涂-4 粘度计时,应首先求得每个粘度计的修正系数 K 。其定义为在相同条件下,被校粘度计的标准流出时间 T 与测定的流出时间 t 之比值即为粘度计的修正系数 K 。

$$K = \frac{T}{t}$$

式中: K ——粘度计修正系数;

T ——标准流出时间, s;

t ——测定的流出时间, s。

K 值的求得有两种方法:

a. 运动粘度法:

在某一温度的 ± 0.2 °C 条件下(如 23 ± 0.2 °C 或 25 ± 0.2 °C),使用各种已知运动粘度的标准油,按 5.2 条或 5.3 条中规定的步骤测出被校粘度计的流出时间 t 。根据标准油的运动粘度从 3.1 条的有关公式中求出标准流出时间 T 。由此求得的一系列标准流出时间与被校正粘度计测得的一系列流出时间之比值的算术平均值即为被校粘度计的修正系数 K 。

b. 标准粘度计法:

首先配制至少 5 种不同粘度的航空润滑油和航空润滑油与变压器油的混合油。在某一温度的 ± 0.2 °C 条件下(如 23 ± 0.2 °C 或 25 ± 0.2 °C),按 5.2 条或 5.3 条中规定的步骤,分别测出其在标准粘度计及被校正粘度计中的流出时间。求出两粘度计一系列的时间比值 $K_1、K_2、K_3、\dots$ 。其算术平均值即为修正系数 K 。

注: ① 标准油的运动粘度可在 23 ± 0.1 °C 或 25 ± 0.1 °C 下,按 GB 265 测得。

② 校正粘度计时,可用 20 号航空润滑油(GB 440—77)和 10 号变压器油(SY 1351—76)。

如被校正粘度计的修正系数 K 不在 1 ± 0.05 范围内,则粘度计应更换。粘度计应按其使用的频繁程度定期校正。

4.6.2 落球粘度计:

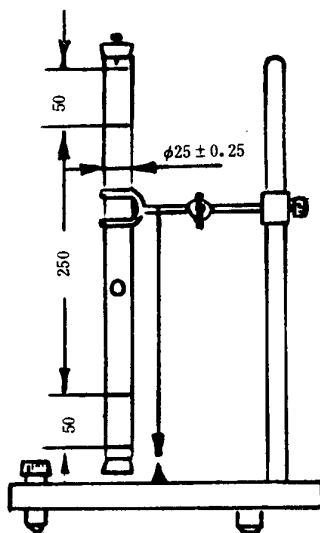


图 3 落球粘度计

其规格尺寸如图 3 所示。粘度计由两部分组成:玻璃管与钢球。玻璃管长 350 mm,内径为 25 ± 0.25 mm,距两端管口边缘 50 mm 处各有一刻度线,两线间距为 250 mm。在管口上、下端有软木塞子,

上端软木塞中间有一铁钉。玻璃管被垂直固定在架上(以铅锤测定)。钢球直径为 8 ± 0.03 mm,其规格应符合 GB 308 标准中 8 Ⅲ 的规定。

5 操作步骤

5.1 除另有规定外,按 GB 3186 规定取代表性试样。

5.2 甲法:涂-1 粘度计法。

5.2.1 测定前后均需用纱布蘸溶剂将粘度计擦拭干净,并干燥或用冷风吹干。对光检查,粘度计漏嘴等应保持洁净。

5.2.2 将试样(5.1)搅拌均匀。必要时可用孔径为 $246 \mu\text{m}$ 金属筛过滤。除另有规定外,应将试样温度调整至 23 ± 1 °C 或 25 ± 1 °C。

5.2.3 将粘度计置于水浴套内,插入塞棒。将试样倒入粘度计内,调节水平螺钉使液面与刻线刚好重合,盖上盖子并插入温度计,静置片刻以使试样中的气泡逸出。在粘度计漏嘴下放置一个 50 mL 量杯。

5.2.4 除另有规定外,当试样温度达到 23 ± 1 °C 或 25 ± 1 °C 时,迅速提起塞棒,同时启动秒表。当杯内试样量达到 50 mL 刻度线时,立即停止秒表。试样流入杯内 50 mL 所需时间,即为试样的流出时间(s)。

5.2.5 按 5.2.3 和 5.2.4 步骤重复测试。两次测定值之差不应大于平均值的 3%。

取两次测定值的平均值为测定结果。

5.3 乙法:涂-4 粘度计法。

5.3.1 按 5.2.1 规定清洁、干燥粘度计。按 5.2.2 处置试样。

5.3.2 使用水平仪,调节水平螺钉,使粘度计处于水平位置。在粘度计漏嘴下放置 150 mL 搪瓷杯。

5.3.3 用手指堵住漏嘴,将 23 ± 1 °C 或 25 ± 1 °C 试样倒满粘度计中,用玻璃棒或玻璃板将气泡和多余试样刮入凹槽。迅速移开手指,同时启动秒表,待试样流束刚中断时立即停止秒表。秒表读数即为试样的流出时间(s)。

5.3.4 按 5.3.3 的步骤重复测试。两次测定值之差不应大于平均值的 3%。

取两次测定值的平均值为测试结果。

5.4 丙法:落球粘度计法。

5.4.1 将透明试样倒入玻璃管中,使试样高于上端刻度线 40 mm。放入钢球,塞上带铁钉的软木塞。将永久磁铁放置在带铁钉的软木塞上。

5.4.2 将管子颠倒使铁钉吸住钢球,再翻转过来,固定在架上。使用铅锤,调节玻璃管使其垂直。将永久磁铁拿走,使钢球自由下落,当钢球刚落到上刻度线时,立即启动秒表。至钢球落到下刻度线时停止秒表。以钢球通过两刻度线的时间(s)表示试样粘度的大小。

5.4.3 按 5.4.2 的步骤重复测试。两次测定值之差不应大于平均值的 3%。

取两次测定值的平均值为测试结果。

6 试验报告

试验报告至少应包括下列内容:

- a. 试样的型号及名称;
- b. 注明采用本国家标准及何种方法(甲法、乙法或丙法);
- c. 试验温度;
- d. 各测定值和试验结果及任何异常现象;
- e. 试验日期。

GB/T 1123-93

附加说明:

本标准由中华人民共和国化学工业部提出。

本标准由全国涂料和颜料标准化技术委员会归一。

本标准由化工部涂料工业研究所负责起草。

本标准主要起草人杨文伟。